

Die Wirtschaftlichkeit

DRAIN-MAX amortisiert sich in wenigen Jahren !

Die Rückhaltung und Versickerung von Regenwasser aus der Versiegelung von bebauten Flächen ist sinnvoll, da sie die teuren zentralen Entwässerungssysteme entlasten. Nach und nach werden in den Gemeinden daher die sogenannten Niederschlagswassergebühren von Besitzern versiegelter Flächen verlangt, die nicht versickern. Das kann teuer werden. Bei einer versiegelten Fläche von 1000 m² können z.B. je nach Gemeinde schnell 2.000,- DM an Gebühren pro Jahr auf den Eigentümer zukommen. Mit dem DRAIN-MAX System können diese Gebühren eingespart werden.

Die Vorteile im Überblick

Extrem belastbar bis SLW 60, TÜV geprüft !

Die Wabenstruktur des Systems ermöglicht sehr hohe Belastungen bis SLW 60. Für die Elemente existieren geprüfte Festigkeitsnachweise mit Langzeitwerten. Je nach eingesetzter Folienstärke in der Produktion können verschiedene Festigkeitsklassen mit optimalem Preis-Leistungsverhältnis produziert werden! Auch die horizontale Festigkeit des Systems ist optimal auf die anstehenden Erdlasten abgestimmt (etwa $\frac{1}{4}$ der vertikalen Belastbarkeit).

3 dimensionale Durchströmbarkeit !

Das DRAIN - MAX System ist in allen 3 Dimensionen vollkommen durchströmbar. Es besteht daher keine Gefahr, daß einzelne Zellen sich zusetzen. Aufwendige Zusatzkonstruktionen zur Verteilung des Wassers sind nicht erforderlich

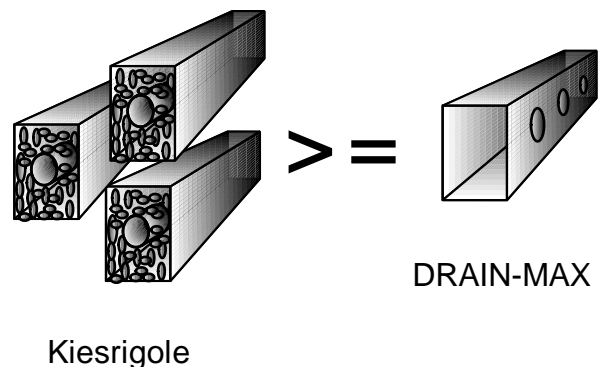
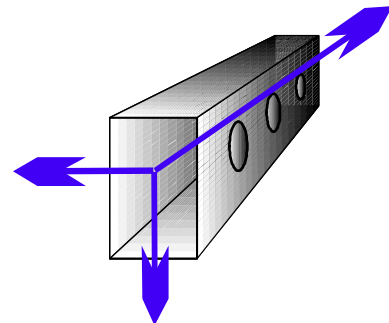
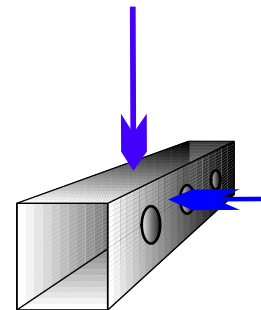
Minimaler Platzbedarf des DRAIN - MAX Systems

Im Vergleich zu anderen Versickerungssystemen, wie der Kiesrigole z.B., sparen Sie mit dem DRAIN-MAX bis zu 75 % Erdaushub infolge des Volumenanteils von 95 %.

Minimaler Montageaufwand

Das DRAIN-MAX System bedeutet geringst möglichen Montageaufwand auf kleinst möglichem Bauraum! Die einzelnen Elemente können von einer Person eingesetzt werden. Da das System 3-dimensional durchströmbar ist, werden für die Verteilung des Wassers keine weiteren Rohre oder Kies benötigt. Das System wird anschließend von oben und der Seite nur mit Geotextil abgedeckt.

7. Versickerung



Kiesrigole

DRAIN-MAX