



6. Wartungshinweise

Filterpatrone regelmäßig kontrollieren. Dazu Deckel vom Filter heben und Deckel mit Patrone waagrecht haltend aus dem Speicher entnehmen. Die Filterpatrone hängt locker in den zwei Bügeln des Deckels. Wartungsphasen vor allem im Frühjahr und Herbst und nach langen Trockenperioden!

Bei der Überprüfung des Siebgewebes, Filter gegen das Licht halten und auf verstopfte Siebmaschen überprüfen.

Bei Bedarf Filter mit einer Bürste reinigen, Spülmittel verwenden, um eventuell vorhandene Verfettungen gleich mit zu lösen.

Sie können den Filter auch in die Spülmaschine stellen.

Das Gewebe ist aus Edelstahl.

Bei leicht schräg gestellten Filtern, wie der Patronenfilter, bildet sich ein Schmutzstreifen, der nach einer gewissen Zeit eintrocknet.

Der Schmutz bricht auf und löst sich vom Gewebe.

Beim nächsten Regenschauer wird der Schmutz hinausgespült.

3P Rückspül-Vorrichtung PF



Nutzen Sie die angebotene Rückspülvorrichtung (siehe Seite 3)!

Mit ihr können Sie einfach und bequem den Filter reinigen.

Hierzu wird eine kleine Düse unterhalb des Siebgewebes eingebaut. Beim 3P Patronenfilter rotiert die Patrone beim Spülvorgang, der starke Wasserstrahl spült das Gewebe gut durch und löst den Schmutz, die Patrone bleibt zusätzlich in einer anderen Position liegen.

7. Garantie

3P Technik Filtersysteme GmbH gewährt für dieses Produkt die gesetzlich vorgeschriebene Garantie (ab Kaufdatum).



3P Patronenfilter PF

Regenwasserfilter für den Einbau in den Regenspeicher

Montage
Montage-Anleitung

Gebrauch
Gebrauchs-Anweisung



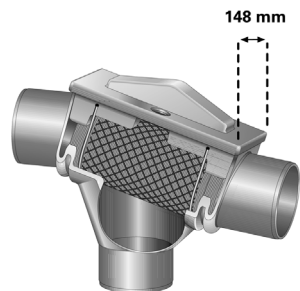
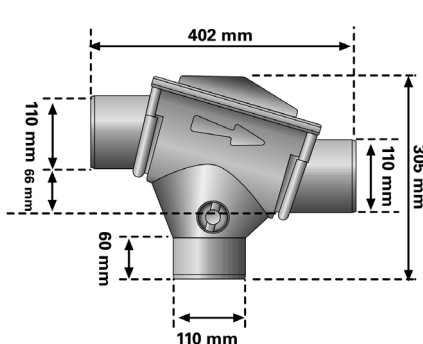
www.3PTechnik.de

aus unserem Regenwasser-Programm:



Bitte lesen Sie die Anweisung zur Montage und Handhabung Ihres Regenwasserfilters, dem 3P Sinusfilter, sorgfältig durch und beachten Sie deren Hinweise.

1. Technische Angaben



2. Einbauempfehlung

bei einer Höhendifferenz im Speicher zwischen Zulauf und Ablauf ab 18 cm eignet sich der 3P Patronenfilter in Verbindung mit dem 3P Überlaufsiphon.



Empfohlenes Zubehör:

3P Entnahme-Vorrichtung



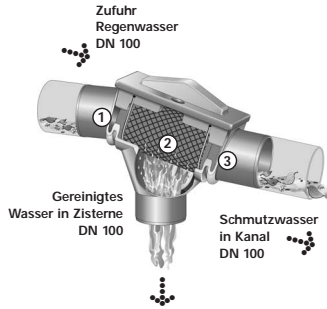
Für die Entnahme bei tieferem Einbau.
Länge 50 cm.
Material Edelstahl.
Art.-Nr. 1000550

3P Rapidverbinder DN100



Für die einfache Montage der Filter im Speicher.
Art.-Nr. 1000210

3. Funktionsweise

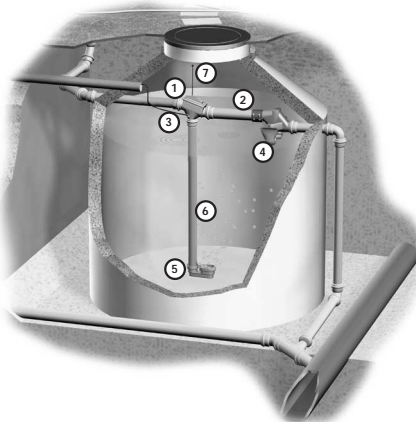


- ① Das Regenwasser wird in die Filterpatrone geleitet.
- ② Die Filterpatrone reinigt das Regenwasser. Das gereinigte Wasser wird über den beruhigten Zulauf in den Regenwasserspeicher geleitet.
- ③ Durch die Schrägstellung und der glatten Oberflächenstruktur des Siebes wird der ausgefilterte Schmutz in die Kanalisation gespült.

4. Einbauhinweise

- Herstellen des Zulaufs mittels Rohr DN 100 mit Muffe.
- Anschließen des Überlaufs mit Rohr DN 100 mit Muffe oder dem 3P Rapidverbinder an den Überlauf der Zisterne.
- Herstellen des Beruhigten Zulaufs (senkrecht Rohr) mittels Rohr DN 100 – das auf entsprechende Länge gekürzt wird. Der Filter wird über das Standrohr und den 3P Beruhigten Zulauf gehalten.

5. 3P Patronenfilter in der Zisterne



- ① 3P Patronenfilter mit:
- ② – 3P Rapidverbinder
- ③ – Anschluss 3P Rückspül-Vorrichtung
- ④ – 3P Überlaufsiphon duo
- ⑤ – 3P Beruhigter Zulauf
- ⑥ – Standrohr
- ⑦ – 3P Entnahme Vorrichtung

Rückspül-Vorrichtung PF



- + Rückspül-Vorrichtung
- + Profi-Anschluss-Satz

Art.-Nr. 1000355

3P Rückspül-Set PF automatik



- + Rückspül-Vorrichtung
- + Profi-Anschluss-Satz
- + Spülautomatik

Art.-Nr. 1000356