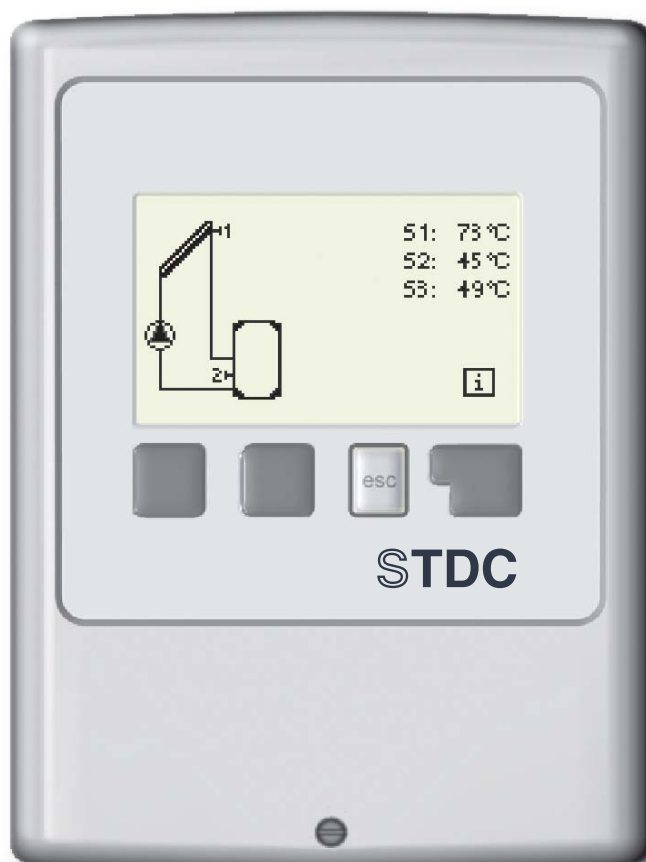


# Temperatur-Differenz-Controller STDC

## Montageanweisung und Bedienanleitung



**Vor der Montage, Inbetriebnahme und Bedienung sorgfältig lesen**

# Inhalt

A.1	EG-Konformitätserklärung	3	<b>5. Einstellungen</b>	<b>23</b>	
A.2	Allgemeine Hinweise	3	5.1	Tmin S1	23
A.3	Symbolerklärung	3	5.2	Tmax S2	23
A.4	Veränderungen am Gerät	4	5.3	$\Delta T$	24
A.5	Gewährleistung und Haftung	4	5.4	Tsoll	24
			5.5	Thermostatzeiten	25
			5.6	Party Funktion	25
B.1	Technische Daten	5	<b>6. Schutzfunktionen</b>	<b>26</b>	
B.2	Über den Regler	6	6.1	Antiblockierschutz	26
B.3	Lieferumfang	6	6.2	Frostschutz (Nur bei Solar)	26
B.4	Entsorgung und Schadstoffe	6	6.3	Anlagenschutz (Nur bei Solar)	27
B.5	Hydraulikvarianten	7	6.4	Kollektorschutz (Nur bei Solar)	27
			6.5	Kol.-Alarm (Nur bei Solar)	27
C.1	Wandmontage	8	6.6	Rückkühlung (Nur bei Solar)	28
C.2	Elektrischer Anschluss	9	6.7	Antilegionellen	28
C.3	Installation der Temperaturfühler	11	<b>7. Sonderfunktionen</b>	<b>29</b>	
D	Klemmanschlusspläne für elektrischen Anschluss	12	7.1	Programmwahl	29
			7.2	Uhrzeit & Datum	29
E.1	Anzeige und Eingabe	16	7.3	Fühlerabgleich	29
E.2	Inbetriebnahmehilfe	17	7.4	Inbetriebnahme	30
E.3	Freie Inbetriebnahme	17	7.5	Werkseinstellungen	30
E.4	Menüablauf und Menüstruktur	18	7.6	Erweiterungen	30
			7.7	Wärmemenge	31
<b>1. Messwerte</b>		<b>19</b>	7.8	Starthilfefunktion (nur bei Solar)	31
<b>2. Auswertung</b>		<b>20</b>	<b>8. Menüsperre</b>	<b>32</b>	
2.1	Betriebsstunden	20	<b>9. Servicewerte</b>	<b>33</b>	
2.2	mittlere Temperaturdifferenz $\Delta T$	20	<b>10. Sprache</b>	<b>34</b>	
2.3	Wärmeertrag	20	Z.1	Störungen mit Fehlermeldungen	35
2.4	Grafikübersicht	20	Z.2	Sicherung ersetzen	36
2.5	Fehlermeldungen	20	Z.3.	Wartung	37
2.6	Reset / Löschen	20			
<b>3. Anzeigemodus</b>		<b>21</b>			
3.1	Grafik	21			
3.2	Übersicht	21			
3.3	Abwechselnd	21			
<b>4. Betriebsarten</b>		<b>22</b>			
4.1	Automatik	22			
4.2	Manuell	22			
4.3	Aus	22			

# Sicherheitshinweise

## A.1 EG-Konformitätserklärung

Durch das CE-Zeichen auf dem Gerät erklärt der Hersteller, dass der Temperatur-Differenz-Controller STDC, im nachfolgenden STDC genannt, den folgenden einschlägigen Sicherheitsbestimmungen entspricht:

- EG-Niederspannungsrichtlinie  
73/23/EWG, geändert durch 93/68/EWG
- EG-Richtlinie elektromagnetische Verträglichkeit  
89/336/EWG i.d.F. 92/31/EWG i.d.F. 93/68/EWG

Die Konformität wurde nachgewiesen und die entsprechenden Unterlagen sowie die EG-Konformitätserklärung sind beim Hersteller hinterlegt.

## A.2 Allgemeine Hinweise

Diese Montage- und Bedienanleitung enthält grundlegende Hinweise und wichtige Informationen zur Sicherheit, Montage, Inbetriebnahme, Wartung und optimalen Nutzung des Gerätes. Deshalb ist diese Anleitung vor Montage, Inbetriebnahme und Bedienung des Gerätes vom Installateur/Fachkraft und vom Betreiber der Anlage vollständig zu lesen und zu beachten.

Beachten Sie zudem die in den jeweiligen Ländern geltenden Unfallverhütungsvorschriften, die zutreffenden Normen und Bestimmungen und die Montage- und Bedienanleitung der zusätzlichen Anlagenkomponenten. Der Regler ersetzt keinesfalls die ggf. bauseits vorzusehenden sicherheitstechnischen Einrichtungen!

Montage, elektrischer Anschluss, Inbetriebnahme und Wartung des Gerätes, darf nur durch eine entsprechend ausgebildete Fachkraft erfolgen.

Für den Betreiber: Lassen Sie sich von der Fachkraft ausführlich in die Funktionsweise und Bedienung des Reglers einweisen. Bewahren Sie diese Anleitung stets in der Nähe des Reglers auf.

## A.3 Symbolerklärung



Hinweise deren Nichtbeachtung lebensgefährliche Auswirkungen durch elektrische Spannung zur Folge haben können.



Hinweise deren Nichtbeachtung schwere gesundheitliche Folgen wie beispielsweise Verbrühungen, bis hin zu lebensgefährlichen Verletzungen zur Folge haben können.



Hinweise deren Nichtbeachtung eine Zerstörung des Gerätes, der Anlage oder Umweltschäden zur Folge haben können.



Hinweise die für die Funktion und optimale Nutzung des Gerätes und der Anlage besonders wichtig sind.

# Sicherheitshinweise

## A.4 Veränderungen am Gerät



Durch Veränderungen am Gerät kann die Sicherheit und Funktion des Gerätes und der gesamten Anlage beeinträchtigt werden.

- Ohne schriftliche Genehmigung des Herstellers ist es nicht gestattet, Veränderungen, An- und Umbauten am Gerät vorzunehmen
- Es ist zudem nicht gestattet, Zusatzkomponenten einzubauen, welche nicht zusammen mit dem Gerät geprüft worden sind
- Wenn wahrzunehmen ist, wie beispielsweise durch Beschädigung des Gehäuses, dass ein gefahrloser Gerätebetrieb nicht mehr möglich ist, setzen Sie den Regler bitte sofort außer Betrieb
- Geräteteile und Zubehöerteile, die sich nicht in einwandfreiem Zustand befinden, sind sofort auszutauschen
- Verwenden Sie nur Originalersatzteile und -zubehör des Herstellers.
- Werksseitige Kennzeichnungen am Gerät dürfen nicht verändert, entfernt oder unkenntlich gemacht werden
- Nehmen Sie tatsächlich nur die in dieser Anleitung beschriebenen Einstellungen am Regler vor

## A.5 Gewährleistung und Haftung

Der Regler wurde unter Berücksichtigung hoher Qualitäts- und Sicherheitsanforderungen produziert und geprüft. Für das Gerät gilt die gesetzlich vorgeschriebene Gewährleistungsfrist von 2 Jahren ab Verkaufsdatum.

Von der Gewährleistung und Haftung ausgeschlossen sind jedoch Personen und Sachschäden, die zum Beispiel auf eine oder mehrere der folgenden Ursachen zurückzuführen sind:

- Nichtbeachtung dieser Montageanweisung und Bedienanleitung
- Unsachgemäße Montage, Inbetriebnahme, Wartung und Bedienung
- Unsachgemäß durchgeführte Reparaturen
- Eigenmächtig durchgeführte bauliche Veränderungen am Gerät
- Einbau von Zusatzkomponenten die nicht zusammen mit dem Gerät geprüft worden sind
- Alle Schäden, die durch Weiterbenutzung des Gerätes, trotz eines offensichtlichen Mangels entstanden sind
- Keine Verwendung von Originalersatzteilen und -zubehör
- Nicht bestimmungsgemäße Verwendung des Gerätes
- Überschreitung und Unterschreitung der in den technischen Daten aufgeführten Grenzwerte
- Höhere Gewalt

# Reglerbeschreibung

## B.1 Technische Daten

### Elektrische Daten:

Netzspannung	230VAC +/- 10%
Netzfrequenz	50...60Hz
Leistungsaufnahme	ca. 1.5VA
Schaltleistung	
- mechanisches Relais	460VA für AC1 / 185W für AC3
Interne Sicherung	2A träge 250V
Schutzart	IP40
Schutzklasse	II
Sensoreingänge	3 x Pt1000
Messbereich	-40°C bis 300°C

### Zulässige Umgebungsbedingungen:

Umgebungstemperatur	
- bei Reglerbetrieb	0°C...40°C
- bei Transport/Lagerung	0°C...60°C
Luftfeuchtigkeit	
- bei Reglerbetrieb	max. 85% rel. Feuchte bei 25°C
- bei Transport/Lagerung	keine Betauung zulässig

### Sonstige Daten und Abmessungen

Gehäuseausführung	2-teilig, Kunststoff ABS
Einbaumöglichkeiten	Wandmontage
Abmessungen gesamt	115mm x 86mm x 45mm
Ausschnitt-Einbaumaße	108mm x 82mm x 25.2mm
Anzeige	vollgraphisches Display 128 x 64 dots
Bedienung	4 Eingabetaster

### Temperaturfühler:

Kollektor- oder Kesselfühler	(ggf. nicht im Lieferumfang enthalten) Pt1000, Tauchfühler TT/S2 bis 180°C
Speicherfühler	Pt1000, Tauchfühler TT/S2 bis 180°C
Rohranlegefühler	Pt1000, Anlegefühler TR/S1.5 bis 180°C
Fühlerleitungen	2x0.75mm <sup>2</sup> verlängerbar auf max. 30m

### Temperatur-Widerstandstabelle für Pt1000 Sensoren

°C	0	10	20	30	40	50	60	70	80	90	100
Ω	1000	1039	1077	1116	1155	1194	1232	1270	1308	1347	1385

# Reglerbeschreibung

## B.2 Über den Regler

Der Temperatur-Differenz-Controller STDC ermöglicht Ihnen eine effiziente Nutzung und Funktionskontrolle Ihrer Solar- oder Heizanlage. Das Gerät überzeugt vor allem durch seine Funktionalität und einfache, annähernd selbsterklärende Bedienung. Die einzelnen Eingabetasten sind bei jedem Eingabeschritt sinnvollen Funktionen zugeordnet und erklärt. Im Reglermenü stehen Ihnen neben Schlagwörtern bei den Messwerten und Einstellungen auch Hilfetexte oder übersichtliche Grafiken zur Verfügung. Der STDC ist als Temperatur-Differenzregler für verschiedene Anlagenvarianten einsetzbar, die unter B.5 dargestellt und erläutert werden.

Wichtige Merkmale des STDC:

- Darstellung von Grafiken und Texten im beleuchteten Display
- Einfache Abfrage der aktuellen Messwerte
- Auswertung und Überwachung der Anlage u.a. über Grafikstatistik
- Umfangreiche Einstellmenüs mit Erklärungen
- Menüsperre gegen unbeabsichtigtes Verstellen aktivierbar
- Rücksetzen auf Werkseinstellungen

## B.3 Lieferumfang

- Temperatur-Differenzregler STDC
- 2 Schrauben 3,5x35mm und 2 Dübel S6 zur Wandmontage
- 4 Zugentlastungsschellen mit 8 Schrauben, Ersatzsicherung 2AT
- 1 Verbindungsklemme für PE-Schutzleiter
- Montage- und Bedienanleitung STDC

optional je nach Ausführung/Bestellung enthalten:

- 2-3 Pt1000 Temperaturfühler und Tauchhülsen

zusätzlich erhältlich:

- Pt1000 Temperaturfühler, Tauchhülsen, Überspannungsschutz.

## B.4 Entsorgung und Schadstoffe

Das Gerät entspricht der europäischen ROHS Richtlinie 2002/95/EG zur Beschränkung der Verwendung bestimmter gefährlicher Stoffe in Elektro- und Elektronikgeräten.



Achtung

Zur Entsorgung gehört das Gerät keinesfalls in den Hausmüll. Entsorgen Sie das Gerät nur an entsprechenden Sammelstellen oder senden Sie es an den Verkäufer oder Hersteller zurück.

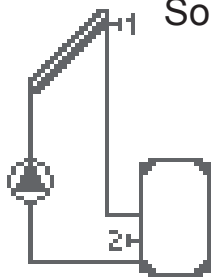
# Reglerbeschreibung

## B.5 Hydraulikvarianten

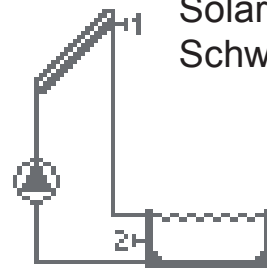


Die nachfolgenden Abbildungen sind nur als Prinzipschema zur Darstellung der jeweiligen Anlagenhydraulik zu verstehen und erheben keinen Anspruch auf Vollständigkeit. Der Regler ersetzt keinesfalls sicherheitstechnische Einrichtungen. Je nach Anwendungsfall sind weitere Anlagen- und Sicherheitskomponenten wie Sperrventile, Rückschlagklappen, Sicherheitstemperaturbegrenzer, Verbrühungsschutz etc. vorgeschrieben und somit vorzusehen.

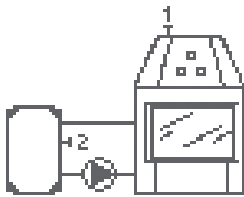
① Solar mit Speicher



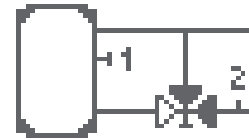
② Solar mit Schwimmbad



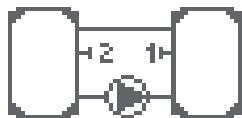
③ Feststoffkessel mit Speicher



⑤ Heizkreis-Rücklaufanhebung



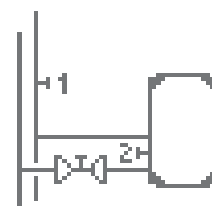
④ Speicherumladung



⑥ Thermostat



⑦  $\Delta T$  Universal



# Installation

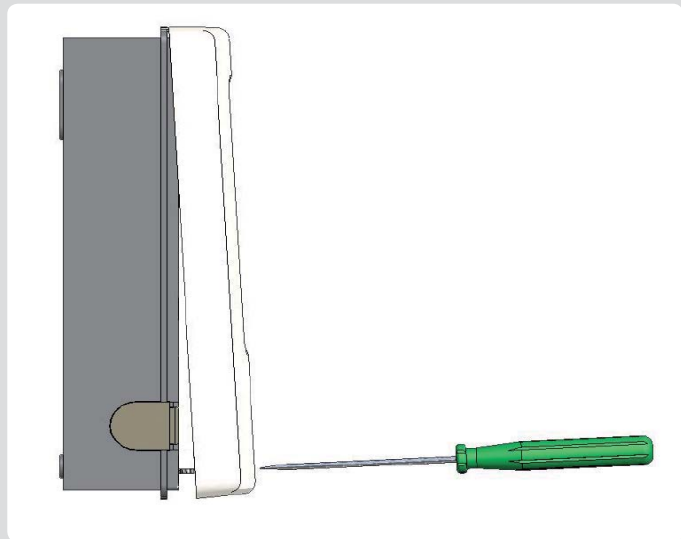
## C.1 Wandmontage



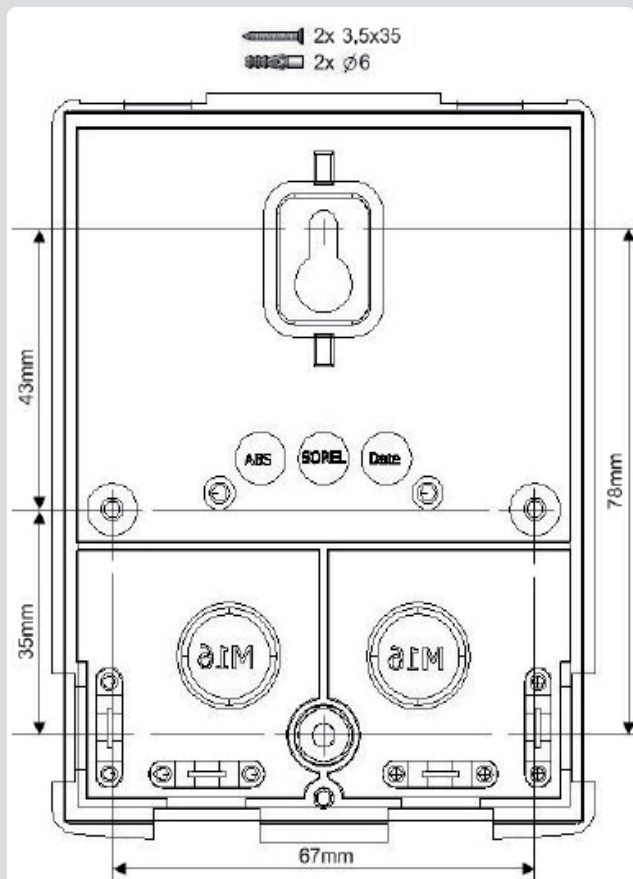
Achtung

Installieren Sie den Regler ausschließlich in trockenen Räumen und unter Umgebungsbedingungen wie unter B.1 „technische Daten“ beschrieben. Folgen Sie der nachfolgenden Beschreibung.

### C.1.1



### C.1.2



1. Deckelschraube komplett lösen
2. Gehäuseoberteil vorsichtig vom Unterteil abheben.
3. Gehäuseoberteil zur Seite legen. Dabei nicht auf die Elektronik fassen.
4. Gehäuseunterteil (Abb. C.1.2) an der ausgewählten Position anhalten und mindestens 2 gegenüberliegende Befestigungslöcher auf, dass die Wandfläche möglichst eben ist, damit sich das Gehäuse beim Anschrauben nicht verzieht.
5. Mittels Bohrmaschine und 6er Bohrer mindestens 2 Löcher an den angezeichneten Stellen in die Wand bohren und die Dübel eindrücken. Optional kann der Regler auch mit 4 Befestigungslöchern befestigt werden.
6. Die obere Schraube einsetzen und leicht andrehen.
7. Das Gehäuseunterteil einhängen und fehlende Schrauben ergänzen.
8. Gehäuse ausrichten und alle Schrauben festdrehen.



# Installation

## C.2 Elektrischer Anschluss



Vor Arbeiten am Gerät die Stromzuleitung abschalten und gegen Wiedereinschalten sichern! Spannungsfreiheit prüfen!  
Der elektrische Anschluss darf nur durch eine Fachkraft unter Berücksichtigung der geltenden Vorschriften durchgeführt werden. Der Regler darf nicht in Betrieb genommen werden, wenn es am Gehäuse sichtbare Schäden wie z.B. Risse gibt.



Kleinspannungsführende Leitungen wie Temperaturfühlerleitungen sind getrennt von netzspannungsführenden Leitungen zu verlegen. Temperaturfühlerleitungen nur in die linke Seite und netzspannungsführende Leitungen nur in die rechte Seite des Gerätes einführen.



In der Spannungsversorgung des Reglers ist bauseits eine allpolige Trennvorrichtung z.B. Heizungsnotschalter vorzusehen.

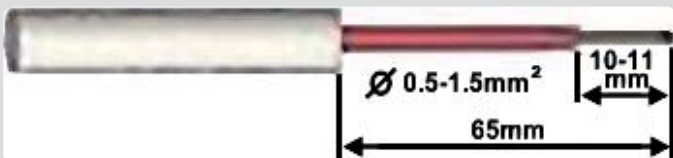


Die am Gerät anzuschliessenden Leitungen dürfen maximal 65mm abgemantelt werden und der Kabelmantel soll genau bis hinter die Zugentlastung ins Gehäuse reichen.



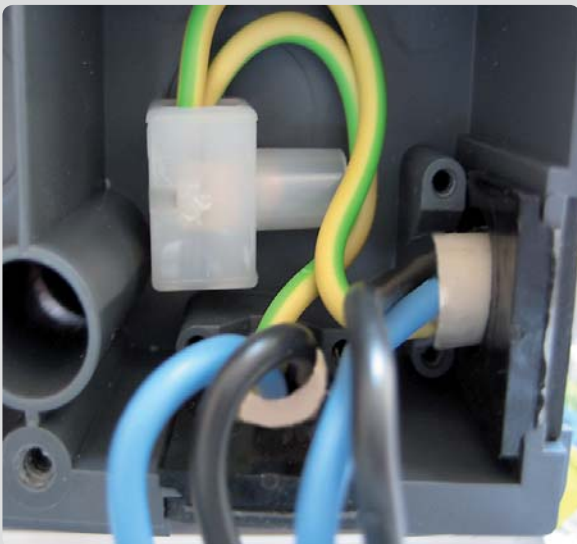
Wir empfehlen die Verwendung von flexiblen Kabeln, um die Verlegung im Klemmraum zu vereinfachen.

### C.2.1



1. Benötigtes Programm/Hydraulik auswählen (siehe D)
2. Leitungen max. 65mm abmanteln, Adernenden 10-11mm abisolieren (Abb.C.2.1)
3. Reglergehäuse öffnen (Abb.C.1.1), Kabel einführen und die Zugentlastungen montieren.
4. PE-Schutzleiterklemme montieren (siehe Abb. C.2.1.a).

### C.2.1.a



Die Schutzleiterklemme unbedingt liegend verlegen, damit beim Schliessen des Gehäuses ein versehentliches Betätigen der Klemmleisten auszuschließen ist.

# Installation

## C.2.1.b



5. Das Oberteil so in der Hand halten, das sich die Gehäuse am unteren Rand berühren (Abb.C.2.1.b)
6. Klemmen mit dem Daumen (Abb.C.2.1.b) oder passendem Schraubendreher (Abb.C.2.1.d) betätigen und Elektroanschluss am Regler vornehmen (Seite 12-15)
7. Gehäuseoberteil einhängen, die Kabel in den Klemmraum eindrücken und das Gehäuse mit vorsichtigem Druck verschließen (Abb. C.2.1.e)

### **WICHTIG:**

Die Lage aller Kabeladern sind genau zu beachten, damit beim Schließen des Gehäuses ein versehentliches Betätigen der Klemmleisten auszuschließen ist.

(Abb.C.2.1.a, und C.2.1.e)

8. Deckelschraube festdrehen.

## C.2.1.d



9. Netzspannung einschalten und Regler in Betrieb nehmen.

# Installation

## C.2.1.e



Achtung

Die Lage aller Kabeladern sind genau zu beachten, damit beim Schließen des Gehäuses ein versehentliches Betätigen der Klemmleisten auszuschließen ist. (Abb. C.2.1.e Seitenansicht)

## C.3 Installation der Temperaturfühler

Der Regler arbeitet mit Pt1000-Temperaturfühlern, die für eine gradgenaue Temperaturerfassung sorgen, um die Anlagenfunktion regeltechnisch optimal sicherzustellen.



Achtung

Die Fühlerleitungen können bei Bedarf mit einem Kabel von mindestens 0,75mm<sup>2</sup> auf maximal 30m verlängert werden. Achten Sie darauf, dass hierbei keine Übergangswiderstände auftreten!

Platzieren Sie die Fühler genau im zu messenden Bereich!

Verwenden Sie nur den für das jeweilige Einsatzgebiet passenden Tauch-, Rohranlege- oder Flächanlegefühler mit dem entsprechend zulässigen Temperaturbereich.



Achtung

Die Temperaturfühlerleitungen sind getrennt von netzspannungsführenden Leitungen zu verlegen und dürfen beispielsweise nicht im selben Kabelkanal verlegt sein!

# Installation

## D Klemmanschlusspläne für elektrischen Anschluss

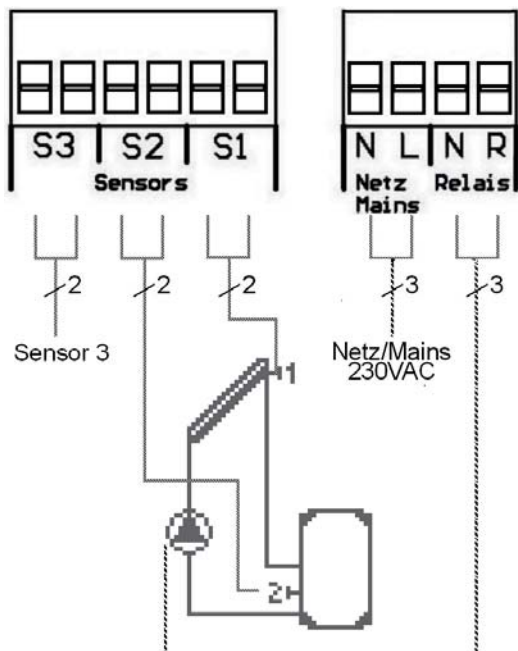
### D.1 Solar mit Speicher



Sensorseite  
max. 12V



Netzseite  
230VAC



**Kleinspannungen** max. 12VAC/DC Anschluss im linken Klemmraum!

<u>Klemme:</u>	<u>Anschluss für:</u>
S1 (2x)	Fühler 1 Kollektor
S2 (2x)	Fühler 2 Speicher
S3 (2x)	Fühler 3 (optional)

Die Polung der Fühler ist beliebig.

**Netzspannungen** 230VAC 50-60Hz Anschluss im rechten Klemmraum!

<u>Klemme:</u>	<u>Anschluss für:</u>
L	Netz Außenleiter L
N	Netz Neutraleiter N
R	Pumpe Außenleiter L
N	Pumpe Neutraleiter N

Der Anschluss der Schutzleiter PE erfolgt an der beiliegenden Klemme!

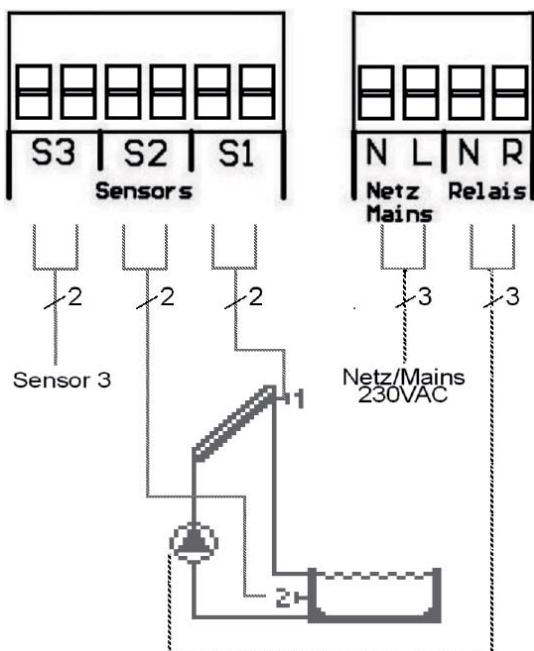
### D.2 Solar mit Schwimmbad



Sensorseite  
max. 12V



Netzseite  
230VAC



**Kleinspannungen** max. 12VAC/DC Anschluss im linken Klemmraum!

<u>Klemme:</u>	<u>Anschluss für:</u>
S1 (2x)	Fühler 1 Kollektor
S2 (2x)	Fühler 2 Schwimmbad
S3 (2x)	Fühler 3 (optional)

Die Polung der Fühler ist beliebig.

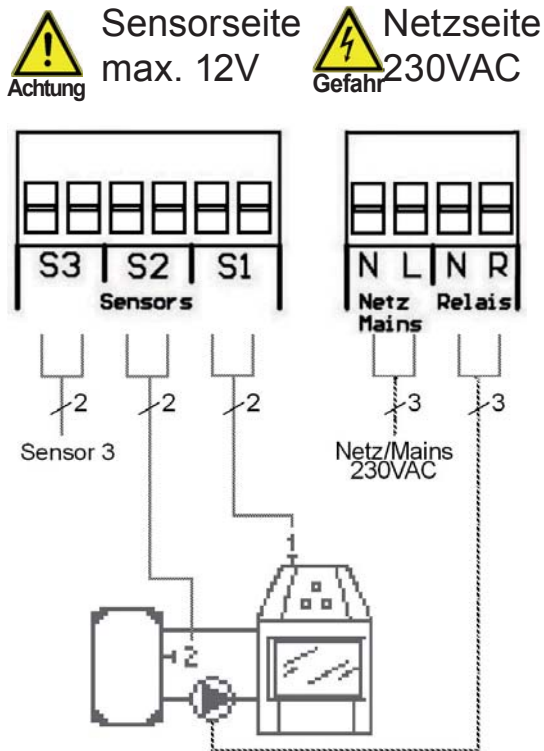
**Netzspannungen** 230VAC 50-60Hz Anschluss im rechten Klemmraum!

<u>Klemme:</u>	<u>Anschluss für:</u>
L	Netz Außenleiter L
N	Netz Neutraleiter N
R	Pumpe Außenleiter L
N	Pumpe Neutraleiter N

Der Anschluss der Schutzleiter PE erfolgt an der beiliegenden Klemme!

# Installation

## D.3 Feststoff mit Speicher



**Kleinspannungen** max. 12VAC/DC Anschluss im linken Klemmraum!

<u>Klemme:</u>	<u>Anschluss für:</u>
S1 (2x)	Fühler 1 Feststoffkessel
S2 (2x)	Fühler 2 Speicher
S3 (2x)	Fühler 3 (optional)

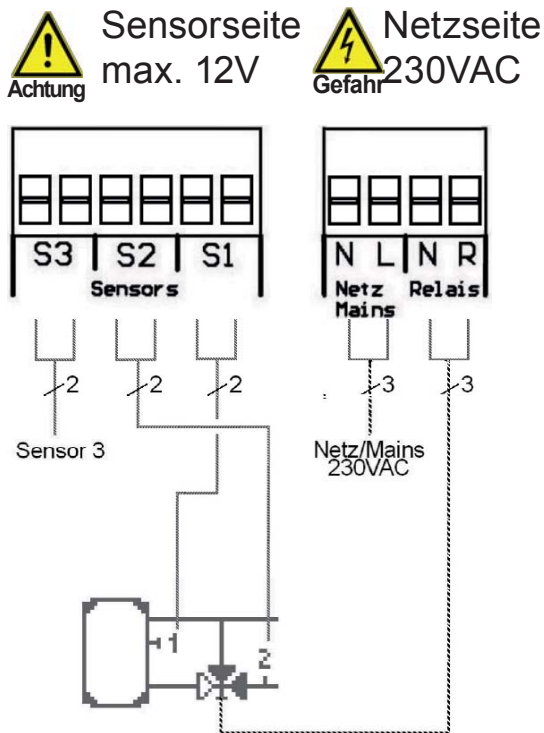
Die Polung der Fühler ist beliebig.

**Netzspannungen** 230VAC 50-60Hz Anschluss im rechten Klemmraum!

<u>Klemme:</u>	<u>Anschluss für:</u>
L	Netz Außenleiter L
N	Netz Neutralleiter N
R	Pumpe Außenleiter L
N	Pumpe Neutralleiter N

Der Anschluss der Schutzleiter PE erfolgt an der beiliegenden Klemme!

## D.4 Heizkreisanhebung



**Kleinspannungen** max. 12VAC/DC Anschluss im linken Klemmraum!

<u>Klemme:</u>	<u>Anschluss für:</u>
S1 (2x)	Fühler 1 Speicher
S2 (2x)	Fühler 2 Rücklauf
S3 (2x)	Fühler 3 (optional)

Die Polung der Fühler ist beliebig.

**Netzspannungen** 230VAC 50-60Hz Anschluss im rechten Klemmraum!

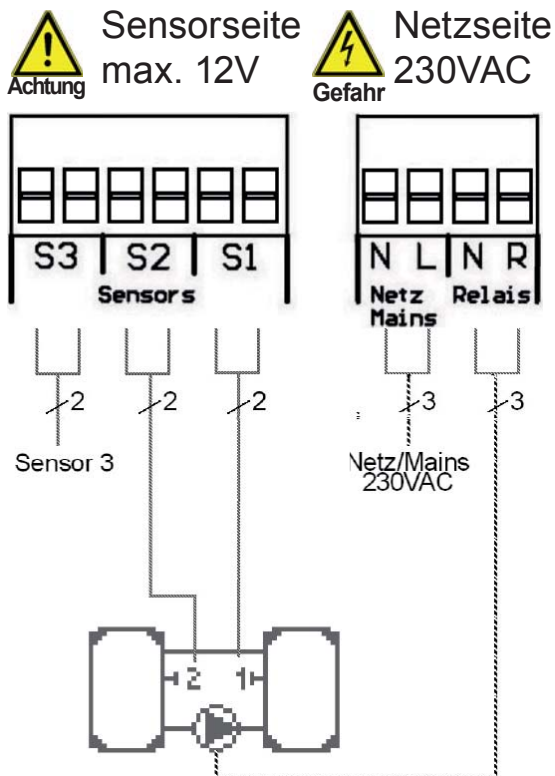
<u>Klemme:</u>	<u>Anschluss für:</u>
L	Netz Außenleiter L
N	Netz Neutralleiter N
R	Ventil Außenleiter L
N	Ventil Neutralleiter N

Der Anschluss der Schutzleiter PE erfolgt an der beiliegenden Klemme!

**Achtung** Schaltrichtung Ventil:  
R1 ein / Ventil ein =  
Weg durch den Speicher

# Installation

## D.5 Speicherumladung



**Kleinspannungen** max. 12VAC/DC Anschluss im linken Klemmraum!

<u>Klemme:</u>	<u>Anschluss für:</u>
S1 (2x)	Fühler 1 Speicher 1
S2 (2x)	Fühler 2 Speicher 2
S3 (2x)	Fühler 3 (optional)

Die Polung der Fühler ist beliebig.

**Netzspannungen** 230VAC 50-60Hz Anschluss im rechten Klemmraum!

<u>Klemme:</u>	<u>Anschluss für:</u>
L	Netz Außenleiter L
N	Netz Neutraleiter N
R	Pumpe Außenleiter L
N	Pumpe Neutraleiter N

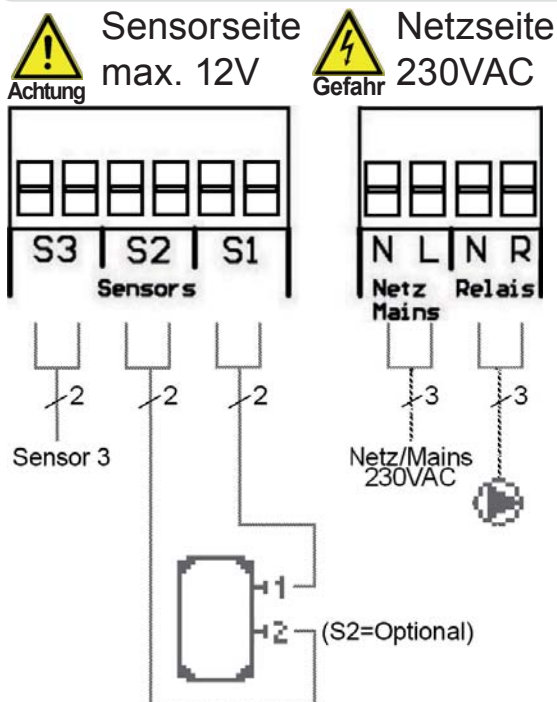
Der Anschluss der Schutzleiter PE erfolgt an der beiliegenden Klemme!



Die Wärmeabgabe erfolgt von Speicher 1 nach Speicher 2

**Achtung**

## D.6 Thermostat



**Kleinspannungen** max. 12VAC/DC Anschluss im linken Klemmraum!

<u>Klemme:</u>	<u>Anschluss für:</u>
S1 (2x)	Fühler 1 Speicher oben
S2 (2x)	Fühler 2 (optional)
S3 (2x)	Fühler 3 (optional)

Die Polung der Fühler ist beliebig.

**Netzspannungen** 230VAC 50-60Hz Anschluss im rechten Klemmraum!

<u>Klemme:</u>	<u>Anschluss für:</u>
L	Netz Außenleiter L
N	Netz Neutraleiter N
R	Pumpe Außenleiter L
N	Pumpe Neutraleiter N

Der Anschluss der Schutzleiter PE erfolgt an der beiliegenden Klemme!

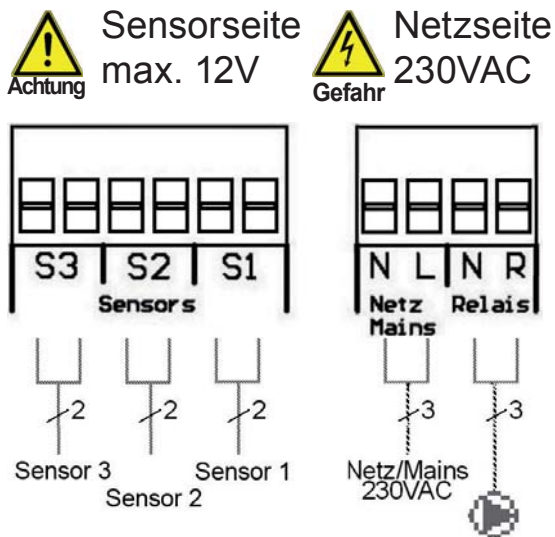


Wenn Fühler S2 installiert ist, dann funktioniert S1 als Ein- und S2 als Abschaltfühler.

**Achtung**

# Installation

## D.7 Universal $\Delta T$ -Regler



Kurzbeschreibung Schaltfunktion:  
Die  $\Delta T$ -Funktion Fühler 1 > Fühler 2 schaltet Relais R1.

**Kleinspannungen** max. 12VAC/DC Anschluss im linken Klemmraum!

<u>Klemme:</u>	<u>Anschluss für:</u>
S1 (2x)	Fühler 1 Führung
S2 (2x)	Fühler 2 Referenz
S3 (2x)	Fühler 3 (optional)

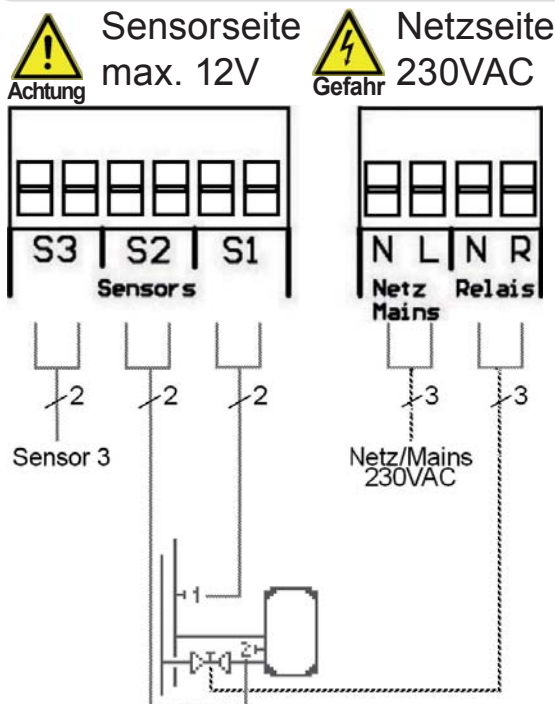
Die Polung der Fühler ist beliebig.

**Netzspannungen** 230VAC 50-60Hz Anschluss im rechten Klemmraum!

<u>Klemme:</u>	<u>Anschluss für:</u>
L	Netz Außenleiter L
N	Netz Neutraleiter N
R	Pumpe Außenleiter L
N	Pumpe Neutraleiter N

Der Anschluss der Schutzleiter PE erfolgt an der beiliegenden Klemme!

## D.8 Sperrventil



**Kleinspannungen** max. 12VAC/DC Anschluss im linken Klemmraum!

<u>Klemme:</u>	<u>Anschluss für:</u>
S1 (2x)	Fühler 1 Vorlauf
S2 (2x)	Fühler 2 Speicher
S3 (2x)	Fühler 3 (optional)

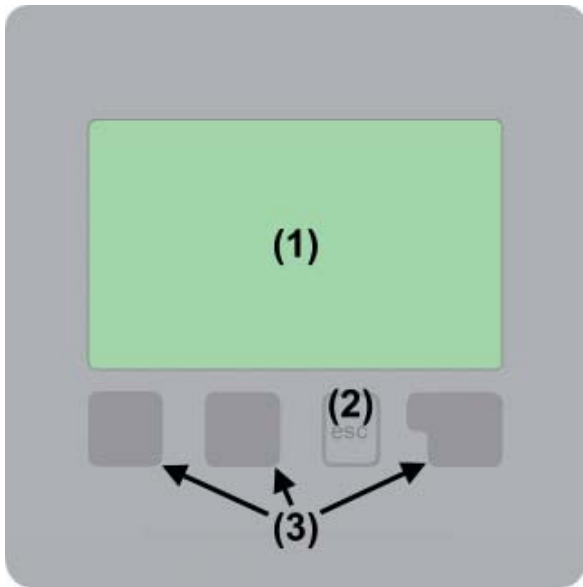
Die Polung der Fühler ist beliebig.

**Netzspannungen** 230VAC 50-60Hz Anschluss im rechten Klemmraum!

<u>Klemme:</u>	<u>Anschluss für:</u>
L	Netz Außenleiter L
N	Netz Neutraleiter N
R	Sperrventil Außenleiter L
N	Sperrventil Neutraleiter N

Der Anschluss der Schutzleiter PE erfolgt an der beiliegenden Klemme!

## E.1 Anzeige und Eingabe













Das Display (1) mit umfangreichem Text- und Grafikmodus ermöglicht Ihnen eine einfache und fast selbsterklärende Bedienung des Reglers.

Die Eingaben erfolgen über 4 Taster (2+3), die je nach Situation unterschiedlichen Funktionen zugeordnet sind. Die „esc“ Taste (2) wird genutzt, um eine Eingabe abzubrechen oder ein Menü zu verlassen.

Es erfolgt ggf. eine Sicherheitsabfrage, ob die durchgeführten Änderungen gespeichert werden sollen.

Beispiele für Displaysymbole:

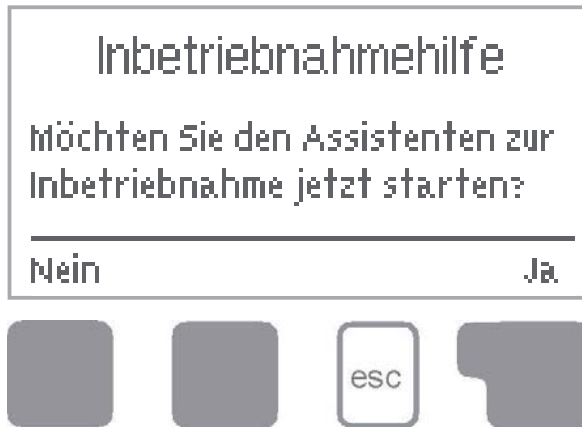
	Pumpe (dreht sich im Betrieb)
	Ventil (Fließrichtung schwarz)
	Kollektor
	Speicher
	Feststoffkessel
	Schwimmbad
	Temperaturfühler
	Thermostat EIN / AUS
	Warnung / Fehlermeldung
	Neu vorliegende Infos

Die Funktion der anderen 3 Tasten (3) wird jeweils in der Displayzeile direkt über den Tasten erklärt, wobei die rechte Taste in der Regel eine Bestätigungs- und Auswahlfunktion übernimmt.

Beispiele für Tastenfunktionen:  
+/- = Werte vergrößern/verkleinern  
▼/▲ = Menü runter / rauf scrollen  
ja/nein = zustimmen/verneinen  
Info = weiterführende Information  
zurück = zur vorherigen Anzeige  
ok = Auswahl bestätigen  
Bestätigen = Einstellung bestätigen



## E.2 Inbetriebnahmehilfe



Beim ersten Einschalten des Reglers und nach Einstellen von Sprache und Uhr erfolgt die Abfrage, ob die Parametrierung des Reglers mit der Inbetriebnahmehilfe erfolgen soll oder nicht. Die Inbetriebnahmehilfe kann aber auch jederzeit beendet oder später im Menü Sonderfunktionen nochmals gestartet werden. Die Inbetriebnahmehilfe führt in der richtigen Reihenfolge durch die notwendigen

Grundeinstellungen, wobei die jeweiligen Parameter im Display kurz erklärt werden. Durch Betätigen der „esc“ Taste gelangt man zum vorherigen Wert, um die gewählte Einstellung nochmals anzusehen oder auch anzupassen. Mehrfaches Drücken der „esc“ Taste führt schrittweise zurück zum Auswahlmodus um die Inbetriebnahmehilfe abzubrechen. Abschließend sollten im Menü 4.2 unter Betriebsart „Manuell“ der Schaltausgang mit angeschlossenem Verbraucher getestet und die Fühlerwerte auf Plausibilität geprüft werden. Dann ist der Automatikbetrieb einzuschalten.



Achtung

Beachten Sie die Erklärungen der einzelnen Parameter auf den folgenden Seiten, und prüfen Sie, ob für Ihre Anwendung weitere Einstellungen nötig sind.

## E.3 Freie Inbetriebnahme

Entscheiden Sie sich nicht für die Inbetriebnahmehilfe, sollten die nötigen Einstellungen in dieser Reihenfolge vorgenommen werden:

- Menü 10. Sprache
- Menü 7.2 Uhrzeit und Datum
- Menü 7.1 Programmwahl
- Menü 5. Einstellungen, sämtliche Werte
- Menü 6. Schutzfunktionen, falls Anpassungen nötig
- Menü 7. Sonderfunktionen, falls weitere Veränderungen nötig

Abschließend sollten im Menü 4.2 unter Betriebsart „Manuell“ der Schaltausgang mit angeschlossenem Verbraucher getestet und die Fühlerwerte auf Plausibilität geprüft werden. Dann ist der Automatikbetrieb einzuschalten.

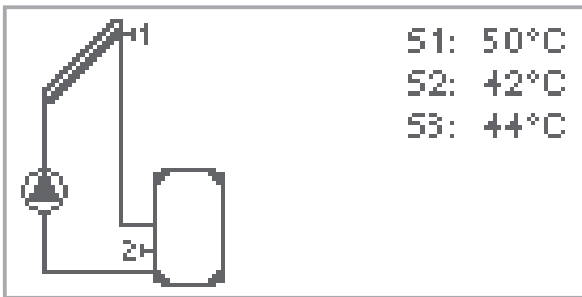


Achtung

Beachten Sie die Erklärungen der einzelnen Parameter auf den folgenden Seiten, und prüfen Sie, ob für Ihre Anwendung weitere Einstellungen nötig sind.

# Bedienung

## E.4 Menüablauf und Menüstruktur



1. Messwerte

2. Auswertung

3. Anzeigemodus

4. Betriebsart

5. Einstellungen

6. Schutzfunktionen

7. Sonderfunktionen

8. Menüsperre

9. Servicewerte

10. Sprache

Der Grafik oder Übersichtsmodus erscheint, wenn 2 Minuten keine Taste mehr gedrückt wird oder wenn das Hauptmenü über „esc“ verlassen wird.

Ein Tastendruck im Grafik- oder Übersichtsmodus führt direkt zum Hauptmenü. Hier stehen dann die nachfolgenden Menüpunkte zur Auswahl:

Aktuelle Temperaturwerte mit Erläuterungen

Funktionskontrolle der Anlage mit Betriebsstunden etc.

Grafikmodus oder Übersichtsmodus auswählen

Automatikbetrieb, Manueller Betrieb oder Gerät ausschalten

Für den Normalbetrieb benötigte Parameter einstellen

Solar- und Frostschutz, Rückkühl., Anti-blockierschutz

Programmwahl, Fühlerabgleich, Uhr, Zusatzfühler etc.

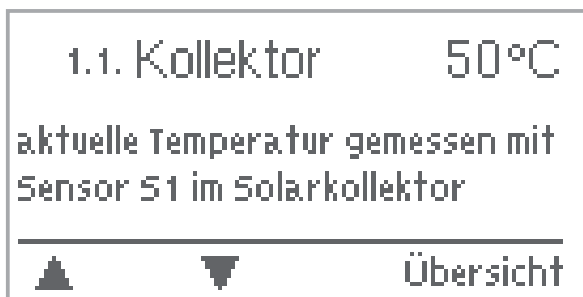
Gegen unbeabsichtigtes Verstellen an kritischen Punkten

Zur Diagnose im Fehlerfall

Sprache auswählen

# Messwerte

## 1. Messwerte



Das Menü "1. Messwerte" dient zur Anzeige der aktuell gemessenen Temperaturen.

Das Menü wird durch Drücken von "esc" oder auch bei Auswahl von "Messwerte verlassen" beendet.

Die Messwerte werden bei Auswahl von Info mit einem kurzen Hilfetext erläutert.

Durch Auswahl von "Übersicht" oder "esc" wird der Infomodus wieder verlassen.

Erscheint anstelle des Messwertes "Fehler" in der Anzeige, deutet das auf einem defekten oder falschen Temperaturfühler hin.



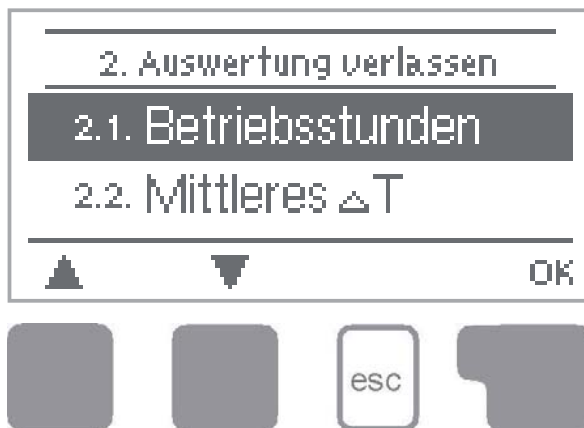
**Achtung**

Zu lange Kabel oder nicht optimal platzierte Fühler können zu geringen Abweichungen bei den Messwerten führen. In diesem Fall können die Anzeigewerte durch Eingabe am Regler nachkorrigiert werden. Folgen Sie den Anweisungen unter 7.3.

Welche Messwerte angezeigt werden ist vom gewählten Programm, den angeschlossenen Fühlern und der jeweiligen Geräteausführung abhängig.

# Auswertungen

## 2. Auswertung



Das Menü "2. Auswertungen" dient zur Funktionskontrolle und Langzeitüberwachung der Anlage.

Das Menü wird durch Drücken von "esc" oder auch bei Anwahl von "Auswertungen verlassen" beendet.



**Achtung**

Für die Auswertung der Anlagendaten ist unerlässlich, dass die Uhrzeit am Regler genau eingestellt ist. Beachten Sie, dass die Uhr bei Netzunterbrechung nicht weiter läuft und somit neu zu stellen ist.

Durch Fehlbedienung oder falsche Uhrzeit können Daten gelöscht, falsch aufgezeichnet oder überschrieben werden.

Der Hersteller übernimmt keinerlei Gewähr für die aufgezeichneten Daten!

### 2.1 Betriebsstunden

Anzeige von Betriebsstunden der am Regler angeschlossenen Verbraucher, wobei unterschiedliche Zeitbereiche (Tag-Jahre) zur Verfügung stehen.

### 2.2 mittlere Temperaturdifferenz $\Delta T$

Anzeige der mittleren Temperaturdifferenz zwischen den Bezugfühlern bei eingeschaltetem Verbraucher.

### 2.3 Wärmeertrag

Anzeige des Wärmeertrages der Anlage. Dieses Menü ist jedoch nur anwählbar wenn unter 7.7 die Funktion Wärmemenge aktiviert ist.

### 2.4 Grafikübersicht

Hier erfolgt eine übersichtliche Darstellung der unter 2.1 - 2.3 genannten Daten als Balkendiagramme. Es stehen unterschiedliche Zeitbereiche zum Vergleich zur Verfügung. Mit den beiden linken Tasten kann geblättert werden.

### 2.5 Meldungen

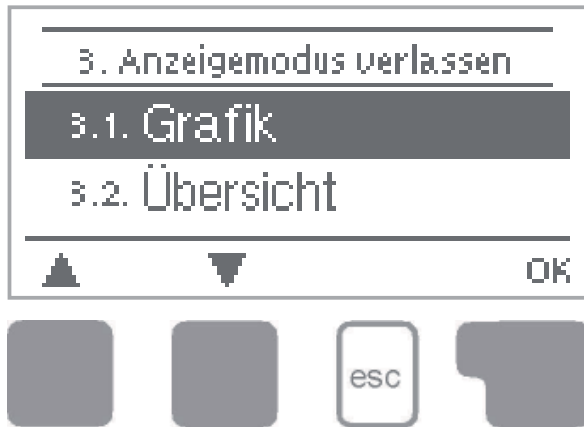
Anzeige der letzten 20 aufgetretenen Meldungen der Anlage mit Angabe von Datum und Uhrzeit.

### 2.6 Reset / Löschen

Rücksetzen und Löschen der einzelnen Auswertungen. Bei Auswahl von "alle Auswertungen" wird alles mit Ausnahmen der Fehlerliste gelöscht.

# Anzeigemodus

## 3. Anzeigemodus



Im Menü "3. Anzeigemodus" wird die Displayanzeige des Reglers für den Normalbetrieb festgelegt.

Diese Anzeige erscheint, sobald für 2 Minuten keine Taste betätigt wird. Nach Tastendruck erscheint das Hauptmenü wieder.

Das Menü wird durch Drücken von "esc" oder auch bei Anwahl von "Anzeigemodus verlassen" beendet.

### 3.1 Grafik

Im Grafikmodus wird die gewählte Anlagenhydraulik mit den gemessenen Temperaturen und Betriebszuständen der angeschlossenen Verbraucher dargestellt.

### 3.2 Übersicht

Im Übersichtsmodus werden die gemessenen Temperaturen und Betriebszustände der angeschlossenen Verbraucher in Textform dargestellt.

### 3.3 Abwechselnd

Im Modus „Abwechselnd“ ist jeweils für 5 Sekunden der Grafikmodus und dann der Übersichtsmodus aktiv.

### 3.4 Stromsparmmodus

Der Stromsparmmodus kann zusätzlich aktiviert werden und schaltet nach 2 Minuten die Hintergrundbeleuchtung des Displays ab.

*Voreinstellung: Aus*

# Betriebsarten

## 4. Betriebsarten



Im Menü "4. Betriebsarten" kann der Regler neben dem Automatikbetrieb auch ausgeschaltet oder in einen manuellen Betriebsmodus versetzt werden.

Das Menü wird durch Drücken von "esc" oder auch bei Anwahl von "Betriebsarten verlassen" beendet.

### 4.1 Automatik

Der Automatikbetrieb ist der Normalbetrieb des Reglers. Nur im Automatikbetrieb ist eine korrekte Reglerfunktion unter Berücksichtigung der aktuellen Temperaturen und der eingestellten Parameter gegeben! Nach einer Netzspannungsunterbrechung kehrt der Regler selbstständig wieder in die zuletzt gewählte Betriebsart zurück!

### 4.2 Manuell

Das Relais und somit der angeschlossene Verbraucher wird mittels Tastendruck ohne Berücksichtigung der aktuellen Temperaturen und der eingestellten Parameter ein- oder ausgeschaltet. Die gemessenen Temperaturen werden zur Übersicht und Funktionskontrolle mit angezeigt.



Gefahr

Ist die Betriebsart "Manuell" aktiviert, spielen die aktuellen Temperaturen und gewählten Parameter keine Rolle mehr. Es besteht die Gefahr von Verbrühungen oder schwerwiegenden Anlagenschäden. Die Betriebsart "Manuell" ist nur vom Fachmann für kurzzeitige Funktionstests oder bei Inbetriebnahme zu nutzen!

### 4.3 Aus



Achtung

Ist die Betriebsart "Aus" aktiviert, sind sämtliche Reglerfunktionen ausgeschaltet, was beispielsweise zu Überhitzungen am Solarkollektor oder anderer Anlagenkomponenten führen kann. Die gemessenen Temperaturen werden weiterhin zur Übersicht angezeigt.

# Einstellungen

## 5. Einstellungen



Im Menü "5. Einstellungen" werden die für die Regelfunktion nötigen Grundeinstellungen vorgenommen.



Achtung

Die bauseits vorzusehenden Sicherheitseinrichtungen werden keinesfalls ersetzt!

Das Menü wird durch Drücken von "esc" oder auch bei Anwahl von "Einstellungen verlassen" beendet.



Achtung

Die Menünummerierung ändert sich je nach gewähltem Hydraulikschema (s. 7.1 Programmwahl)

### 5.1 Tmin S1

#### Freigabe-/Starttemperatur an Fühler 1:

Wird dieser Wert an Fühler 1 überschritten und sind auch die anderen Bedingungen erfüllt, schaltet der Regler die Pumpe bzw. das Ventil ein. Wenn die Temperatur an Fühler 1 um 5°C unter diesen Wert fällt, wird die Pumpe bzw. das Ventil wieder ausgeschaltet.

*Einstellbereich : 0°C bis 99°C / Voreinstellung : 20°C*



Achtung

Bei Programm 3 mit Feststoffkessel sollten mindestens 60°C eingestellt werden. Anleitungen des Kesselherstellers beachten!

### 5.2 Tmax S2

#### Abschalttemperatur an Fühler 2:

Wird dieser Wert an Fühler 2 überschritten, schaltet der Regler die Pumpe bzw. das Ventil aus. Wird dieser Wert an Fühler 2 wieder unterschritten und sind auch die anderen Bedingungen erfüllt, schaltet der Regler die Pumpe bzw. das Ventil wieder ein.

*Einstellbereich: 0°C bis 99°C (Bei Thermostat: abschaltbar)*

*Voreinstellung: 60°C (bei Schwimmbad: 30°C)*



Gefahr

Zu hoch eingestellte Temperaturwerte können zu Verbrühungen oder Anlagenschäden führen. Bauseits Verbrühungsschutz vorsehen!

# Einstellungen

## 5.3 $\Delta T$ R1

### Ein/Ausschalttemperaturdifferenz für Relais R :

Wird die Temperaturdifferenz  $\Delta T$  zwischen den Bezugsfühlern überschritten und sind auch die anderen Bedingungen erfüllt, schaltet der Regler die Pumpe/das Ventil ein. Fällt die Temperaturdifferenz auf  $\Delta T$  Aus, wird die Pumpe/das Ventil wieder ausgeschaltet.

*Einstellbereich:  $\Delta T$  von 3°C bis 20°C /  $\Delta T$ -Aus von 2°C bis  $\Delta T$  Minus 1*

*Voreinstellung:  $\Delta T$  10°C /  $\Delta T$ -Aus 3°C.*



Achtung

Ist die eingestellte Temperaturdifferenz zu klein, kann das je nach Anlage und Fühlerplatzierung zu ineffektivem Betrieb oder häufigem takten (Ein- und Ausschalten) der Pumpe führen.



Achtung

Die folgende Einstellung ist nur bei Programm 6 (Thermostat) vorzunehmen.

## 5.4 Tsoll

### Solltemperatur an Fühler 1

Heizbetrieb = 1. Wert kleiner als der 2. Wert

Wird der eingestellte Einschaltwert (1. Wert) an Fühler 1 unterschritten, und ist die Thermostatfunktion zeitlich freigegeben (siehe hierzu auch 5.5), schaltet der Regler die Nachheizung über das Relais ein, bis die Temperatur den eingestellten Ausschaltwert (2. Wert) überschreitet.

Kühlbetrieb = 1. Wert größer als der 2. Wert

Wird der eingestellte Einschaltwert (1. Wert) an Fühler 1 überschritten, und ist die Thermostatfunktion zeitlich freigegeben (siehe hierzu auch 5.5), schaltet der Regler die Kühlung über das Relais ein, bis die Temperatur den eingestellten Ausschaltwert (2. Wert) unterschreitet.

Einstellbereich:

Tsoll (ein) 10°C bis 90°C / Voreinstellung : 50 °C

Tsoll (aus) 0°C bis 99°C / Voreinstellung : 60 °C



Achtung

Wenn Fühler S2 installiert ist, dann funktioniert S1 als Ein- und S2 als Abschaltfühler.



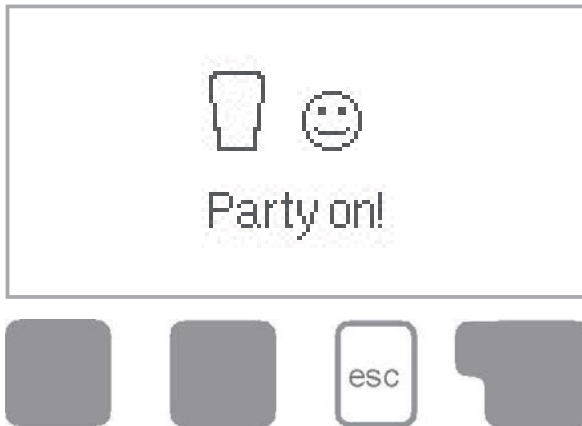
# Einstellungen

## 5.5 Thermostatzeiten

Hier werden die gewünschten Zeiträume eingestellt, in denen die Thermostatfunktion zeitlich freigegeben ist. Pro Wochentag können zwei Zeiten eingegeben werden, desweiteren kann man einzelne Tage auf andere Tage kopieren. Ausserhalb der eingestellten Zeiten ist die Thermostatfunktion ausgeschaltet.

*Einstellbereich: 00:00 bis 23:59 Uhr / Voreinstellung: 06:00 bis 22:00 Uhr*

## 5.6 Party Funktion (Nur bei Thermostat)



Über die Party Funktion kann der Speicher unabhängig von der zeitlichen Freigabe einmalig auf den eingestellten Sollwert (Tsoll S1) aufgeheizt werden. Durch 3sek. drücken der esc Taste im Hauptmenü wird die "Party Funktion" gestartet. Befindet sich der Regler in dieser Funktion, wird unabhängig von der zeitlichen Freigabe einmalig eine Aufheizung auf Sollwert Tsoll (aus) gemacht. Die Funktion endet automatisch, wenn die Aufheizung erfolgreich beendet wurde.

## 5.7 Tmax S3

### Abschalttemperatur an Fühler 3:

Wird dieser Wert an Fühler 3 überschritten, schaltet der Regler die Pumpe bzw. das Ventil aus. Wird dieser Wert an Fühler 3 wieder unterschritten und sind auch die anderen Bedingungen erfüllt, schaltet der Regler die Pumpe bzw. das Ventil wieder ein.

*Einstellbereich: 0°C bis 99°C / Voreinstellung: 60°C (in Schemata ohne S3: Aus)*



Zu hoch eingestellte Temperaturwerte können zu Verbrühungen oder Anlagenschäden führen. Bauseits Verbrühungsschutz vorsehen!

# Schutzfunktionen

## 6. Schutzfunktionen



Im Menü "6. Schutzfunktionen" können diverse Schutzfunktionen aktiviert und eingestellt werden.



Achtung

Die bauseits vorzusehenden Sicherheitseinrichtungen werden keinesfalls ersetzt!

Das Menü wird durch Drücken von "esc" oder auch bei Anwahl von "Einstellungen verlassen" beendet.

### 6.1 Antiblockierschutz

Ist der Antiblockierschutz aktiviert, schaltet der Regler die angeschlossene Pumpe bzw. das Ventil täglich um 12 Uhr bzw. Sonntags um 12 Uhr für 5 Sekunden ein, um dem Festsetzen der Pumpe / des Ventils bei längerem Stillstand vorzubeugen.

*Einstellbereich: täglich, wöchentlich, aus / Voreinstellung: Aus*

### 6.2 Frostschutz (Nur bei Solar)

Es kann eine 2-stufige Frostschutzfunktion aktiviert werden. In der Stufe 1 schaltet der Regler die Pumpe stündlich für 1 Minute ein, wenn die Kollektortemperatur unter den eingestellten Wert "Frost Stufe 1" fällt.

Sollte die Kollektortemperatur weiter bis auf den eingestellten Wert "Frost Stufe 2" sinken, schaltet der Regler die Pumpe ohne Unterbrechung ein. Überschreitet die Kollektortemperatur dann den Wert "Frost Stufe 2" um 2°C, schaltet die Pumpe wieder aus.

*Frostschutz - Einstellbereich: ein, aus / Voreinstellung: aus*

*Frost Stufe 1 - Einstellbereich: -25°C bis 10°C oder aus / Voreinstellung: 7°C*

*Frost Stufe 2 - Einstellbereich: -25°C bis 8°C / Voreinstellung: 5°C*



Achtung

Durch diese Funktion geht Energie über den Kollektor verloren! Bei Solaranlagen mit Frostschutzmittel wird Sie normalerweise nicht aktiviert. Betriebsanleitungen der anderen Anlagenkomponenten beachten!

# Schutzfunktionen

## 6.3 Anlagenschutz (Nur bei Solar) Priorität-Schutzfunktion

Der Anlagenschutz soll eine Überhitzung der im System verbauten Komponenten durch Zwangsabschaltung der Solarpumpe verhindern. Wird der Wert "AS Tein" am Kollektor überschritten, wird die Pumpe ausgeschaltet und auch nicht mehr eingeschaltet, um den Kollektor z.B. vor Dampfschlägen zu schützen. Die Pumpe wird erst wieder eingeschaltet, wenn der Wert "AS Taus" am Kollektor unterschritten wird.

*Anlagenschutz - Einstellbereich: EIN / AUS / Voreinstellung: EIN*

*AS Tein - Einstellbereich: 60 °C bis 150 °C / Voreinstellung: 120 °C*

*AS Taus - Einstellbereich: 50 °C bis Tein minus 5 °C / Voreinstellung: 115 °C*



Achtung

Bei Anlagenschutz (ein) kommt es zu erhöhten Stillstandstemperaturen im Solarkollektor und somit erhöhtem Anlagendruck.  
Unbedingt die Betriebsanleitungen der Anlagenkomponenten beachten.

## 6.4 Kollektorschutz (Nur bei Solar)

Der Kollektorschutz verhindert, dass der Kollektor bei zu hohen Temperaturen überhitzt. Eine Zwangseinschaltung der Pumpe sorgt dafür, dass der Kollektor über den Speicher gekühlt wird.

Wird der Wert "KS Tein" am Kollektor überschritten, wird die Pumpe eingeschaltet, um den Kollektor zu kühlen. Die Pumpe wird abgeschaltet, wenn der Wert "KS Taus" am Kollektor unterschritten oder der Wert

"KS Tmax Sp." am Speicher oder Schwimmbad überschritten wird.

*Kollektorschutz - Einstellbereich: EIN / AUS / Voreinstellung: AUS*

*KS Tein - Einstellbereich: 60°C bis 150°C / Voreinstellung: 110°C*

*KS Taus - Einstellbereich: 50°C bis Tein minus 5°C / Voreinstellung: 100°C*

*KS Tmax Sp. - Einstellbereich: 0°C bis 140°C / Voreinstellung: 90°C*



Gefahr

Bei Kollektorschutz (ein) wird der Speicher oder das Schwimmbad über den unter 5.2 eingestellten Wert "Tmax S2" aufgeheizt, was zu Verbrühungen und Anlagenschäden führen kann.

## 6.5 Kol.-Alarm (Nur bei Solar)

Wenn diese Temperatur am Kollektorfühler bei eingeschalteter Solarpumpe überschritten ist, wird eine Warnung bzw. Fehlermeldung ausgelöst. In der Anzeige erfolgt ein entsprechender Warnhinweis.

*Kollektoralarm - Einstellbereich: EIN / AUS / Voreinstellung: AUS*

*Kol.Alarm - Einstellbereich: 60 °C bis 300 °C / Voreinstellung: 150 °C*

# Schutzfunktionen

## 6.6 Rückkühlung (Nur bei Solar)

In Anlagenhydrauliken mit Solar wird bei aktivierter Rückkühlfunktion, überschüssige Energie aus dem Speicher zurück zum Kollektor geführt. Das erfolgt nur, wenn die Temperatur im Speicher größer als der Wert "Rückkühl Tsoll" und der Kollektor mindestens 20°C kälter als der Speicher ist und bis die Speichertemperatur auf den Wert "Rückkühl Tsoll" gefallen ist.

*Rückkühlung - Einstellbereich: EIN / AUS / Voreinstellung: AUS*

*RK Tsoll - Einstellbereich: 0°C bis 99°C / Voreinstellung: 70°C*



Achtung

Durch diese Funktion geht Energie über den Kollektor verloren! Die Rückkühlung sollte nur in Ausnahmefällen aktiviert werden.

## 6.7 Antilegionellen

Der STDC bietet bei aktivierter "ALFunktion" die Möglichkeit, den Speicher in bestimmten Zeitabständen "AL-Häufigkeit" einmalig auf höhere Temperatur "AL Tsoll S2" aufzuheizen, sofern die Energiequelle dies zulässt.

*AL Funktion - Einstellbereich: Ein oder Aus / Voreinstellung: Aus*

*AL Tsoll S2 - Einstellbereich: 60°C bis 99°C / Voreinstellung: 70°C*

*AL Häufigkeit - Einstellbereich: 1 bis 28 Tage / Voreinstellung: 7 Tage*



Achtung

Im Auslieferungszustand ist die Antilegionellenfunktion ausgeschaltet. Die Funktion betrifft nur denjenigen Speicher, in dem der Fühler 2 installiert ist. Sobald bei eingeschalteter Antilegionellenfunktion eine Aufheizung stattgefunden hat, erfolgt eine Information mit Datumsangabe im Display.



Gefahr

Während der Antilegionellenfunktion wird der Speicher über den eingestellten Wert "Tmax S2" aufgeheizt, was zu Verbrühungen und Anlagenschäden führen kann.



Achtung

Diese Antilegionellenfunktion bietet keinen sicheren Schutz vor Legionellen, da der Regler auf ausreichend zugeführte Energie angewiesen ist, und die Temperaturen nicht im gesamten Speicherbereich und dem angeschlossenen Rohrsystem überwacht werden können. Zum sicheren Schutz vor Legionellen ist Aufheizung auf die nötige Temperatur sowie eine gleichzeitige Wasserzirkulation im Speicher und Rohrsystem durch zusätzliche andere Energiequellen und Regelgeräte sicherzustellen.

# Sonderfunktionen

## 7. Sonderfunktionen



Im Menü "7. Sonderfunktionen" werden grundlegende Dinge und erweiterte Funktionen eingestellt.



Achtung

Außer der Uhrzeit sollten die Einstellungen nur vom Fachmann erfolgen.

Das Menü wird durch Drücken von "esc" oder auch bei Anwahl von "Sonderfunktionen verlassen" beendet.

### 7.1 Programmwahl

Hier wird die für den jeweiligen Anwendungsfall passende Anlagenhydraulik ausgewählt (siehe Abschnitt D „Hydraulikvarianten“) und eingestellt. Durch Betätigen von "Info" wird das zugehörige Schema angezeigt.

*Einstellbereich: 1-8 / Voreinstellung: 8*



Achtung

Die Programmwahl erfolgt normalerweise nur einmalig während der Erstinbetriebnahme durch den Fachmann. Eine falsche Programmwahl kann zu unvorhersehbaren Fehlfunktionen führen.

### 7.2 Uhrzeit & Datum

Dieses Menü dient zum Einstellen der aktuellen Uhrzeit und des Datums.



Achtung

Für die Auswertung der Anlagendaten ist unerlässlich, dass die Uhrzeit am Regler genau eingestellt ist. Beachten Sie, dass die Uhr bei Netzunterbrechung nicht weiter läuft und somit neu zu stellen ist.

### 7.3 Fühlerabgleich

Abweichungen bei den angezeigten Temperaturwerten, die z.B. durch lange Kabel oder nicht optimal platzierte Fühler entstehen, können hier manuell nachkorrigiert werden. Die Einstellungen werden für jeden Fühler einzeln in 0,5°C Schritten vorgenommen.

*Offset S1...S3 je Einstellbereich: -100...+100 (= -50°C bis +50°C) Voreinstellung: 0°C*



Achtung

Einstellungen sind nur in Sonderfällen bei Erstinbetriebnahme durch den Fachmann nötig. Falsche Messwerte können zu Fehlfunktionen führen.

# Sonderfunktionen

## 7.4 Inbetriebnahme

Der Start der Inbetriebnahmehilfe führt in der richtigen Reihenfolge durch die für die Inbetriebnahme notwendigen Grundeinstellungen, wobei die jeweiligen Parameter im Display kurz erklärt werden.

Durch Betätigen der „esc“ Taste gelangt man zum vorherigen Wert, um die gewählte Einstellung nochmals anzusehen oder auch anzupassen. Mehrfaches Drücken der „esc“ Taste führt zurück zum Auswahlmodus, um die Inbetriebnahmehilfe abzubrechen.(siehe auch E.2).



**Achtung**

Nur vom Fachmann bei Inbetriebnahme zu starten! Beachten Sie die Erklärungen der einzelnen Parameter in dieser Anleitung, und prüfen Sie, ob für Ihre Anwendung weitere Einstellungen nötig sind.

## 7.5 Werkseinstellungen

Die gesamten vorgenommenen Einstellungen können zurückgesetzt und der Regler somit wieder in den Auslieferungszustand gebracht werden.



**Achtung**

Die gesamte Parametrierung sowie Auswertungen etc. des Reglers gehen unwiederbringlich verloren. Anschließend ist eine erneute Inbetriebnahme erforderlich.

## 7.6 Erweiterungen (nur bei Erweiterungen)

Dieses Menü ist nur anwählbar und nutzbar, wenn im Regler zusätzliche Optionen oder Erweiterungen eingebaut sind.

Die zugehörige ergänzende Einbau-, Montage- und Bedienanleitung liegt dann der jeweiligen Erweiterung bei.

# Sonderfunktionen

## 7.7 Wärmemenge

In diesem Menü kann eine einfache Wärmemengenerfassung aktiviert werden. Es sind ergänzende Eingaben zum Frostschutzmittel, dessen Konzentration und dem Durchfluss der Anlage notwendig. Zusätzlich kann über den Einstellwert Offset  $\Delta T$  ein Korrekturfaktor für die Wärmemengenerfassung eingestellt werden. Da für die Wärmemengenzählung die Kollektortemperatur und Speichertemperatur zur Grundlage gelegt wird, kann es je nach Anlage zu Abweichungen der angezeigten Kollektortemperatur zur tatsächlichen Vorlauftemperatur, bzw. der angezeigten Speichertemperatur zur tatsächlichen Rücklauftemperatur kommen. Über den Einstellwert Offset  $\Delta T$  kann diese Abweichung korrigiert werden. Beispiel: angezeigte Kollektortemperatur 40°C, abgelesene Vorlauftemperatur 39°C, angezeigte Speichertemperatur 30°C, abgelesene Rücklauftemperatur 31° bedeutet eine Einstellung von -20% (Angezeigtes  $\Delta T$  10K, tatsächliches  $\Delta T$  8K => -20% Korrekturwert)

*Wärmemengenerfassung: Ein/Aus / Voreinstellung Aus*

*Glykolart - Einstellbereich: Ethylen, Propylen / Voreinstellung Ethylen*

*Glykolanteil - Einstellbereich: 0...60% / Voreinstellung 40%*

*Durchfluss - Einstellbereich: 10...5000 l/h / Voreinstellung 500 l/h*

*Offset  $\Delta T$  - Einstellbereich: -50% ... +50% / Voreinstellung 0%*



**Achtung**

Die Wärmemengendaten sind lediglich Richtwerte zur Funktionskontrolle der Anlage.

## 7.8 Starthilfefunktion (nur bei Solar)

Bei einigen Solaranlagen, insbesondere bei Vakuumröhrenkollektoren, kann es dazu kommen, dass die Messwarterfassung am Kollektorfühler zu träge oder ungenau erfolgt, da sich der Fühler oft nicht an der wärmsten Stelle befindet. Bei aktivierter Starthilfe findet folgender Ablauf statt:

Steigt die Temperatur am Kollektorfühler innerhalb einer Minute um den unter "Steigung" vorgegebenen Wert, wird die Solarpumpe für die eingestellte "Spülzeit" eingeschaltet. So wird das zu messende Medium zum Kollektorfühler transportiert. Wenn dadurch immer noch keine normale Einschaltbedingung vorliegt, gilt für die Starthilfefunktion eine 5-minütige Sperrzeit.

*Starthilfe - Einstellbereich: ein, aus / Voreinstellung: aus*

*Spülzeit - Einstellbereich: 2 ... 30 Sek. / Voreinstellung: 5 Sek.*

*Steigung - Einstellbereich: 1°C...10°C/Min. / Voreinstellung: 3°C/Min.*



**Achtung**

Diese Funktion sollte nur vom Fachmann aktiviert werden, wenn Probleme mit der Messwarterfassung auftreten. Beachten Sie insbesondere die Anweisungen des Kollektorherstellers.

## 8. Menüsperre



Durch das Menü "8. Menüsperre" kann der Regler dagegen gesichert werden, dass die eingestellten Werte unbeabsichtigt verstellt werden.

Das Menü wird durch Drücken von "esc" oder auch bei Anwahl von "Menüsperre verlassen" beendet.

Die nachfolgend aufgezählten Menüs bleiben trotz aktivierter Menüsperre voll zugänglich und es können ggf. Anpassungen vorgenommen werden:

1. Messwerte
2. Auswertung
3. Anzeigemodus
- 7.2. Uhrzeit und Datum
8. Menüsperre
9. Servicewerte
10. Sprachen

Zum Sperren der anderen Menüs ist "Menüsperre ein" auszuwählen.

Zum erneuten Freigeben der Menüs ist "Menüsperre aus" auszuwählen.

*Einstellbereich: ein, aus / Voreinstellung: aus*



# Servicewerte

## 9. Servicewerte

9.2. Kollektor	50°C
9.3. Speicher	42°C
9.4. Fühler 3	44°C

Das Menü "9. Servicewerte" dient im Fehlerfall z.B. zur Ferndiagnose durch den Fachmann oder Hersteller.



**Achtung** Tragen Sie die Werte zum Zeitpunkt wenn der Fehler auftritt z.B. in die Tabelle ein.

Das Menü kann durch Drücken von "esc" jederzeit beendet werden.



9.1.	
9.2.	
9.3.	
9.4.	
9.5.	
9.6.	
9.7.	
9.8.	
9.9.	
9.10.	
9.11.	
9.12.	
9.13.	
9.14.	
9.15.	
9.16.	
9.17.	
9.18.	
9.19.	
9.20.	
9.21.	
9.22.	
9.23.	
9.24.	
9.25.	
9.26.	
9.27.	
9.28.	
9.29.	
9.30.	

9.31.	
9.32.	
9.33.	
9.34.	
9.35.	
9.36.	
9.37.	
9.38.	
9.39.	
9.40.	
9.41.	
9.42.	
9.43.	
9.44.	
9.45.	
9.46.	
9.47.	
9.48.	
9.49.	
9.50.	
9.51.	
9.52.	
9.53.	
9.54.	
9.55.	
9.56.	
9.57.	
9.58.	
9.59.	
9.60.	

## 10. Sprache

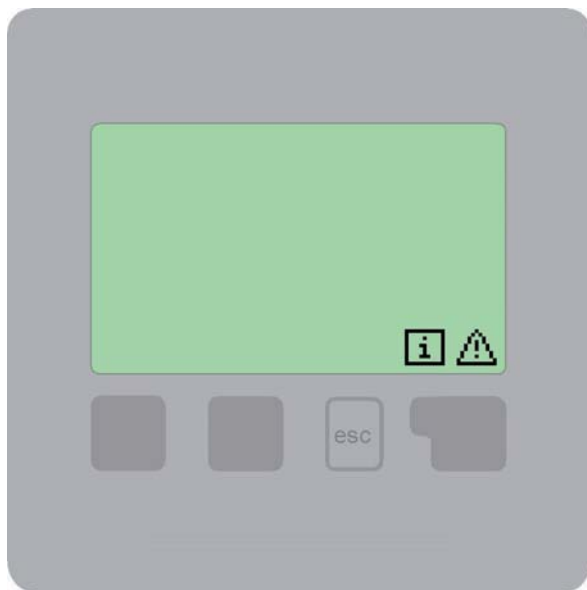


Über das Menü "10. Sprache" kann die Sprache der Menüführung gewählt werden. Bei der ersten Inbetriebnahme erfolgt die Abfrage automatisch.

Die wählbaren Sprachen können sich je nach Geräteausführung unterscheiden! Die Sprachwahl ist nicht in jeder Geräteausführung vorhanden!

# Störungen

## Z.1 Störungen mit Fehlermeldungen



Erkennt der Regler eine Fehlfunktion, so erscheint das Warnsymbol im Display. Liegt der Fehler nicht mehr an, ändert sich das Warnsymbol in ein Infosymbol. Nähere Informationen zum Fehler erhalten Sie durch Drücken der Taste unter dem Warn- bzw. Infosymbol.



Nicht eigenmächtig handeln.  
Ziehen Sie im Fehlerfall den  
Fachmann zu Rate!

Mögliche Fehlermeldungen:

Hinweise für den Fachmann:

Sensor x defekt ----->

Bedeutet, dass entweder der Fühler, Fühlereingang am Regler oder die Verbindungsleitung defekt ist/war. (Widerstandstabelle auf Seite 5)

Kollektoralarm ----->

Bedeutet, dass die unter Menü 6.5 eingestellte Temperatur am Kollektor überschritten ist/war.

Nachtumwälzung ----->

Bedeutet, dass die Solarpumpe zwischen 23:00 Uhr und 04:00 Uhr in Betrieb ist/war. (Ausnahme siehe 6.4)

Neustart ----->

Bedeutet, dass der Regler beispielsweise aufgrund eines Stromausfall neu gestartet wurde. Überprüfen Sie Datum&Uhrzeit!

Uhr&Datum ----->

Diese Anzeige erscheint nach einer Netzunterbrechung automatisch weil Uhrzeit&Datum zu überprüfen und ggf. nachzustellen ist.

# Störungen

## Z.2 Sicherung ersetzen



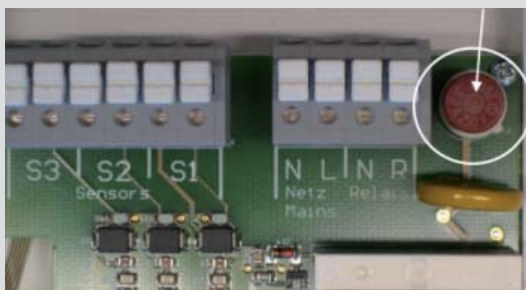
Reparatur und Wartung darf nur durch eine Fachkraft durchgeführt werden. Vor Arbeiten am Gerät die Stromzuleitung abschalten und gegen Wiedereinschalten sichern! Spannungsfreiheit prüfen!



Verwenden Sie nur die beiliegende Reservesicherung, oder eine baugleiche Sicherung mit den folgenden Angaben: T2A / 250V

### Z.2.1

Sicherung



Hat der Regler trotz eingeschalteter Netzspannung keine Funktion und Anzeige mehr, so ist es möglich, dass die interne Gerätesicherung defekt ist. Dann das Gerät wie unter C.1 beschrieben öffnen, alte Sicherung entfernen und überprüfen. Die defekte Sicherung wechseln, externe Fehlerquelle (wie z.B. Pumpe) finden und austauschen.

Anschließend erst den Regler wieder in Betrieb nehmen und die Funktion der Schaltausgänge im Manuellbetrieb wie unter 4.2 beschrieben überprüfen.

# Wartung

## Z.3. Wartung



**Achtung**

Im Zuge der allgemeinen jährlichen Wartung Ihrer Heizanlage sollten Sie auch die Funktionen des Reglers vom Fachmann überprüfen und ggf. auch Einstellungen optimieren lassen.

Durchführung der Wartung:

- Überprüfen von Datum und Uhrzeit (siehe 7.2)
- Begutachtung/Plausibilitätskontrolle der Auswertungen (siehe 2.4)
- Kontrolle des Fehlerspeichers (siehe 2.5)
- Überprüfung/Plausibilitätskontrolle der aktuellen Messwerte (siehe 1.)
- Kontrolle des Schaltausgangs/Verbraucher im Manuellbetrieb (siehe 4.2)
- Evtl. Optimierung der eingestellten Parameter





---

Eingestellte Hydraulikvariante:

Inbetriebnahme am:

Inbetriebnahme durch:

---

Notizen:

---

Abschließende Erklärung:

Obwohl diese Anleitung mit größtmöglicher Sorgfalt erstellt worden ist, sind fehlerhafte oder auch unvollständige Angaben nicht auszuschließen. Irrtümer und technische Änderungen bleiben grundsätzlich vorbehalten.

---

<p>Hersteller: SOREL GmbH Mikroelektronik Jahnstr. 36 D - 45549 Sprockhövel Tel. +49 (0)2339 6024 Fax +49 (0)2339 6025 www.sorel.de info@sorel.de</p>	<p>Ihr Fachhändler:</p>
---	-------------------------